

MONTAGEHINWEISE

BALKONGELÄNDER

BENÖTIGTE HILFSMITTEL



Stift



Bohrmaschine



Wasserwaage



Schraubenschlüssel



Ausblaspumpe



Bohrlochbürste

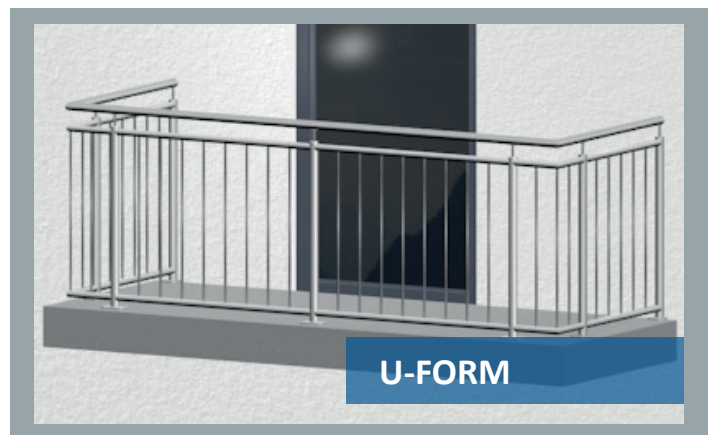
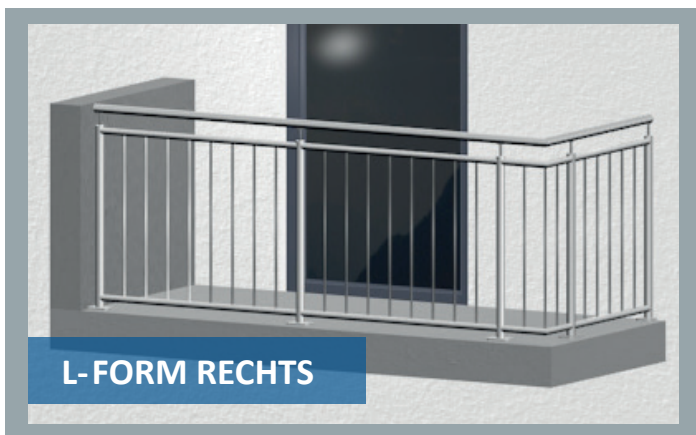
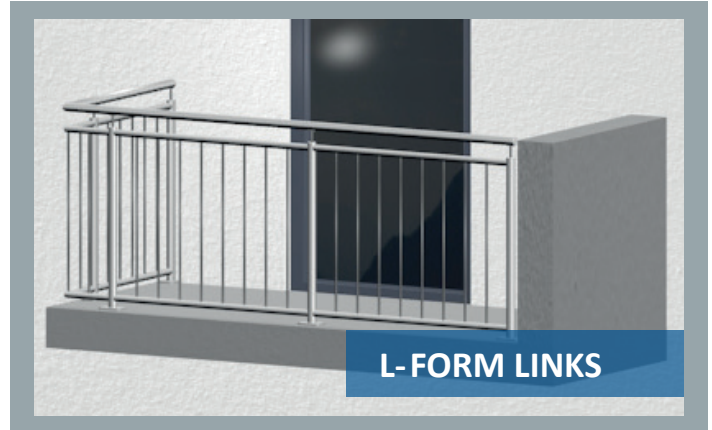


Silikonspritze

INHALT

Montage vorgesetzt	S. 3
Montage aufgesetzt	S. 7
Warnhinweise	S. 11

BALKONTYPEN



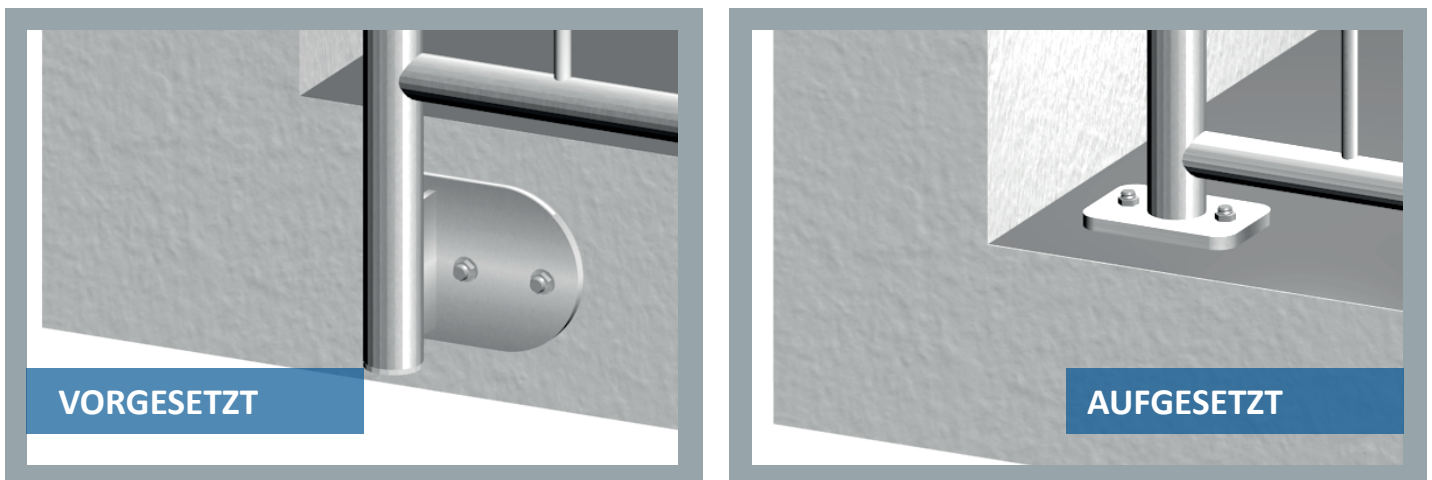
MONTAGEHINWEISE

BALKONGELÄNDER

AUSFÜHRUNGEN




BEFESTIGUNGSARTEN



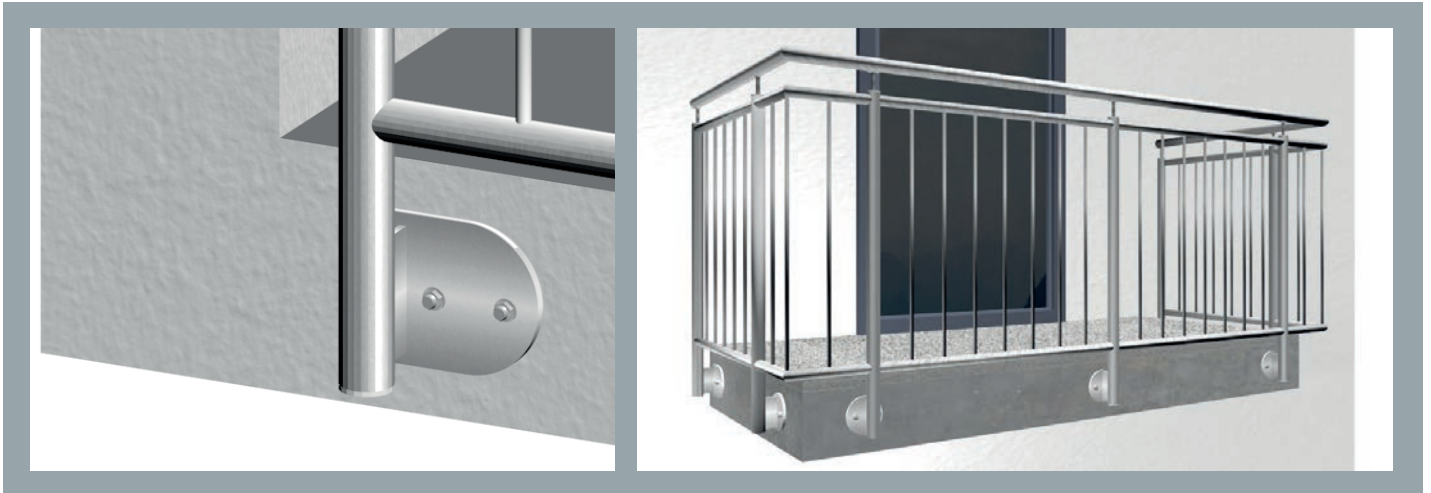
WICHTIGE INFORMATIONEN ZUM PRODUKT

- Beachten Sie für eine fachgerechte Montage die gültigen baurechtlichen Vorschriften Ihres jeweiligen Bundeslandes.
- Befestigungsmaterial ist aufgrund des unbekanntem Untergrunds für die Montage nicht im Lieferumfang enthalten, kann aber in unserem Online-Shop in der Kategorie Befestigungsmaterial erworben werden.

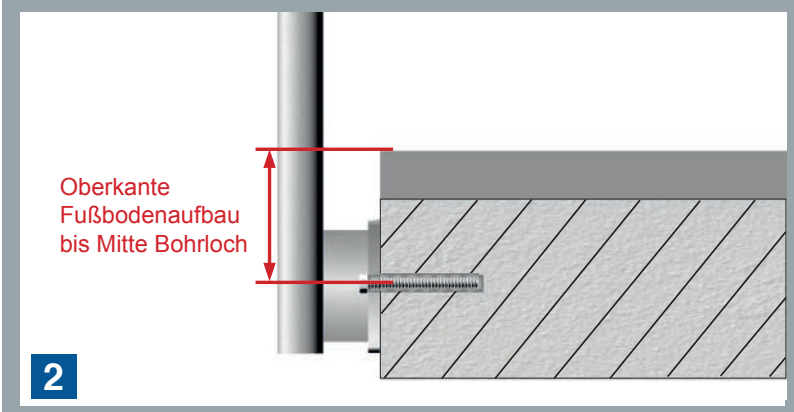
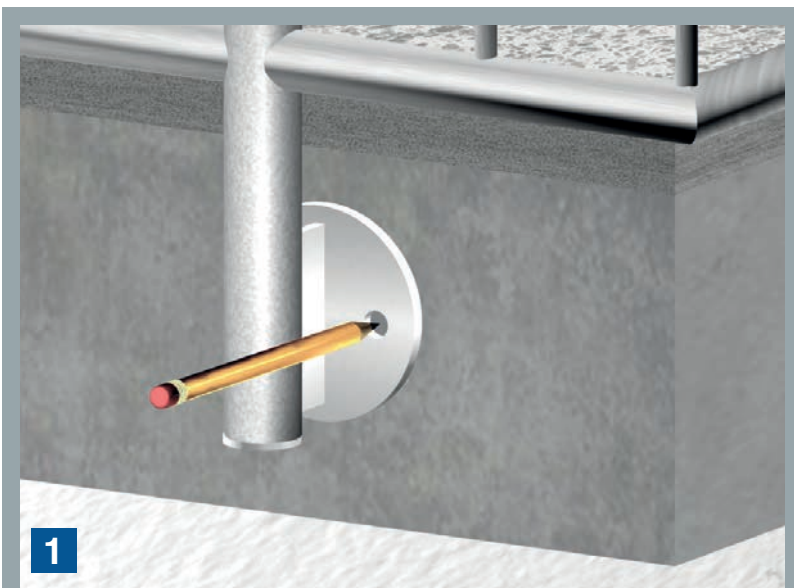
 **Bevor Sie alle Schrauben fest anziehen, kontrollieren Sie die senkrechte und waagerechte Ausrichtung. Gegebenenfalls unterfüttern Sie die Konsolen.**

MONTAGEHINWEISE

MONTAGE VORGESETZT | BALKONGELÄNDER



SCHRITT 1



LAGE DER ELEMENTE BESTIMMEN

- 1** Heben Sie das Geländer an Ihren Balkon, um die Bohrlöcher anzuzeichnen. Achten Sie darauf, das Geländer waagrecht auszurichten.

! Eine Korrektur im Nachhinein ist nicht mehr möglich.

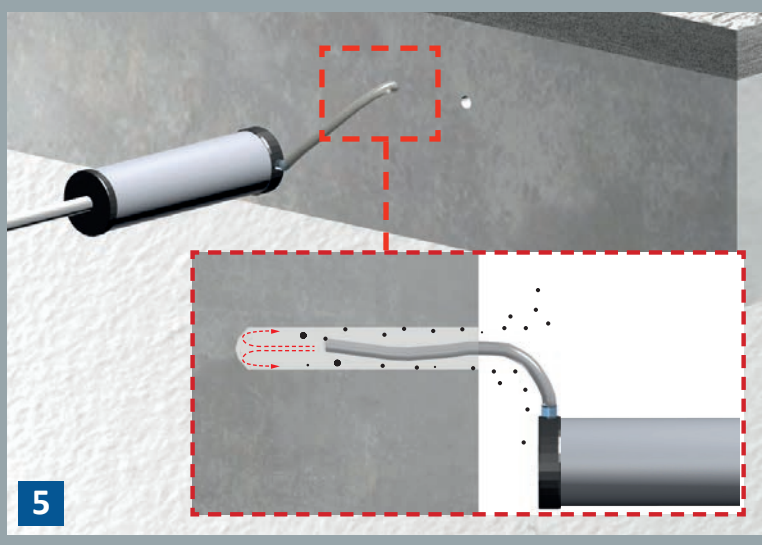
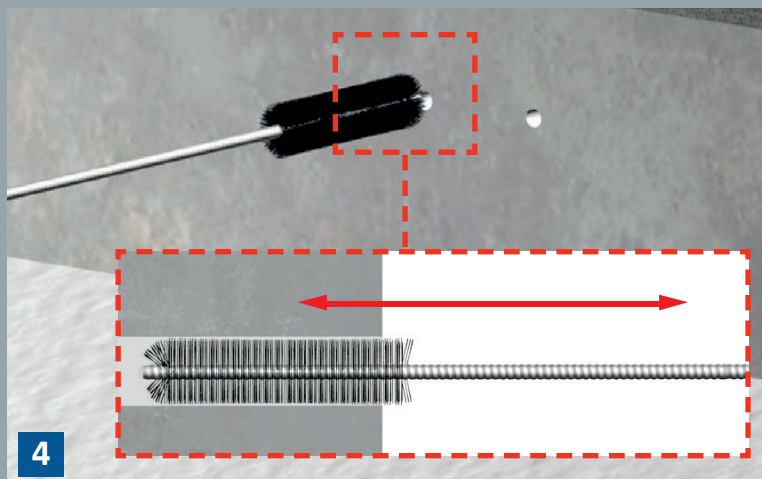
- 2** Beachten Sie dabei das von Ihnen angegebene Maß „Oberkante Fußbodenaufbau bis Mitte Bohrloch“.

Achten Sie darauf, dass das Geländer links und rechts gleichmäßig vor dem Balkon vermittelt ist.

MONTAGEHINWEISE

MONTAGE VORGESETZT | BALKONGELÄNDER

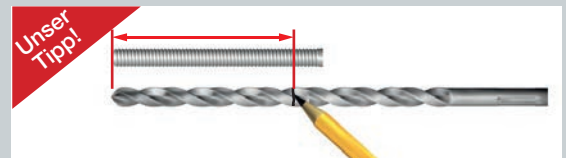
SCHRITT 2



MONTAGELÖCHER BOHREN

3 Bohren Sie mithilfe einer Bohrmaschine an den vorgezeichneten Stellen die Montagelöcher.

! Bohrlochdurchmesser sowie Tiefe entnehmen Sie bitte der Beschreibung des Dübelherstellers.



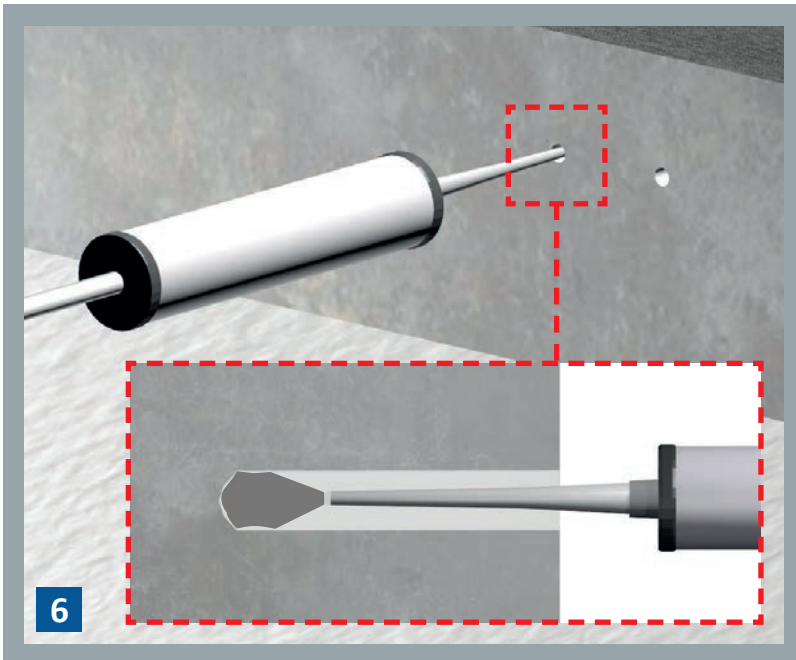
4 Nach Bohrung der Löcher reinigen Sie diese mit einer Ausblaspumpe sowie einer Bürste, um das entstandene Bohrmehl zu entfernen.

5

MONTAGEHINWEISE

MONTAGE VORGESETZT | BALKONGELÄNDER

SCHRITT 3

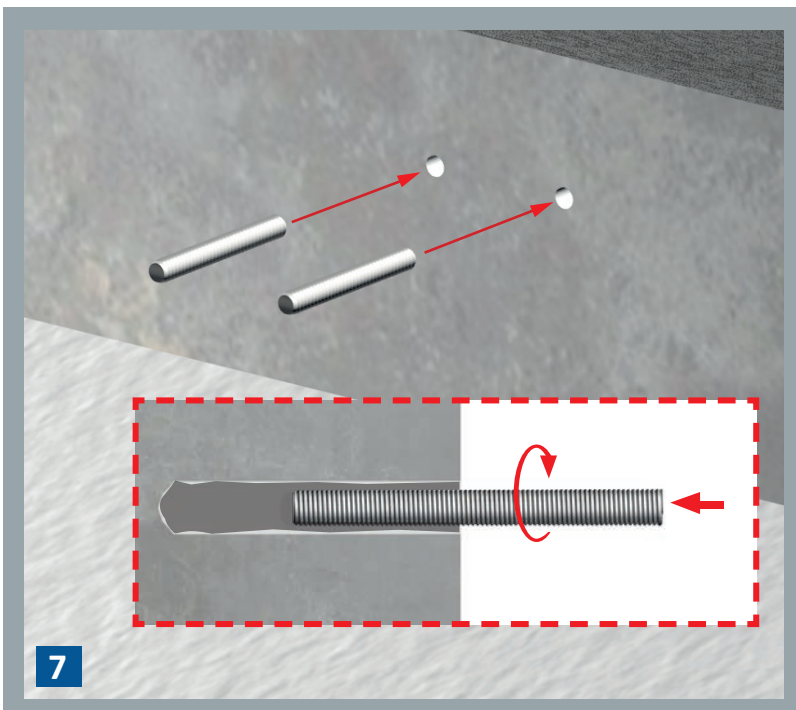


MÖRTEL INJIZIEREN

- 6** Nach sorgfältiger Reinigung der Bohrlöcher den Verbundmörtel in die Bohrlöcher injizieren, unter Verwendung einer Auspresshilfe (z.B. Silikonpistole).

! Füllmenge entnehmen Sie bitte der Zulassung des Herstellers der Ankerstangen.

SCHRITT 4



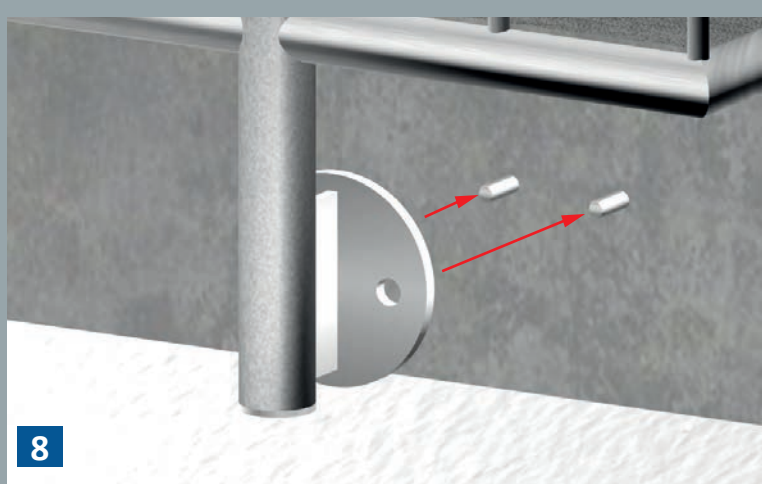
ANKERSTANGEN EINSETZEN

- 7** Unmittelbar nach Einfüllen des Verbundmörtels die Ankerstangen mit leichten Drehbewegungen in das Bohrloch einführen.

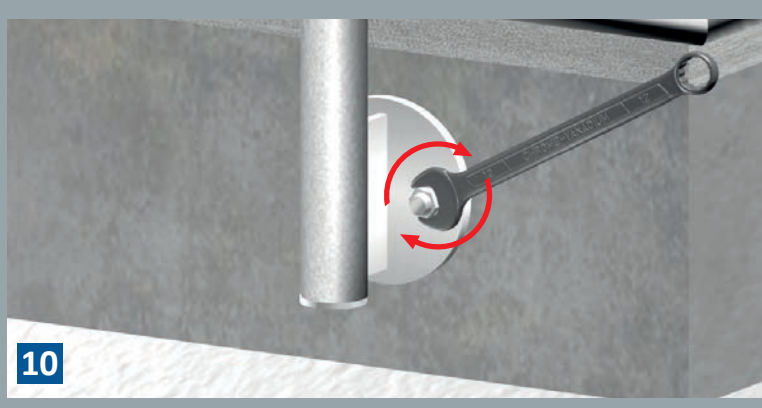
MONTAGEHINWEISE

MONTAGE VORGESETZT | BALKONGELÄNDER

SCHRITT 5



SCHRITT 6



GELÄNDER ANBRINGEN

8 Nach Ablauf der Aushärtezeit (siehe Zulassung Ankerstange) das Geländer mit den Konsolen an den Ankerstangen anbringen.

9 Wenn das gesamte Geländer angebracht ist, kann die senkrechte und waagerechte Ausrichtung erfolgen.

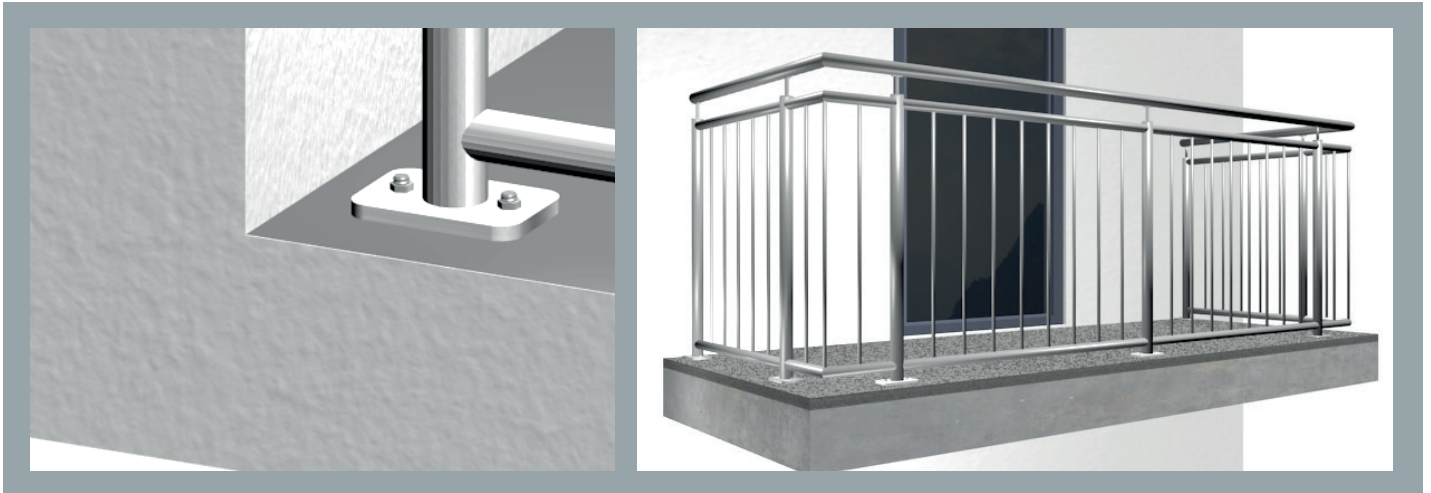
Wenn nötig, zum Ausrichten die Konsolen unterfüttern.

MUTTERN FESTZIEHEN

10 Wenn die Ausrichtung korrekt ist, Muttern nach Angabe Zulassung fest ziehen.

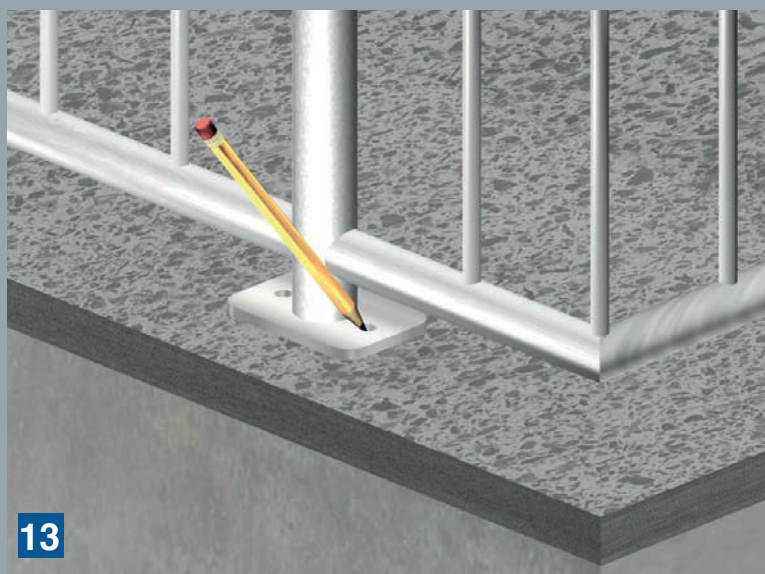
MONTAGEHINWEISE

MONTAGE AUFGESETZT | BALKONGELÄNDER




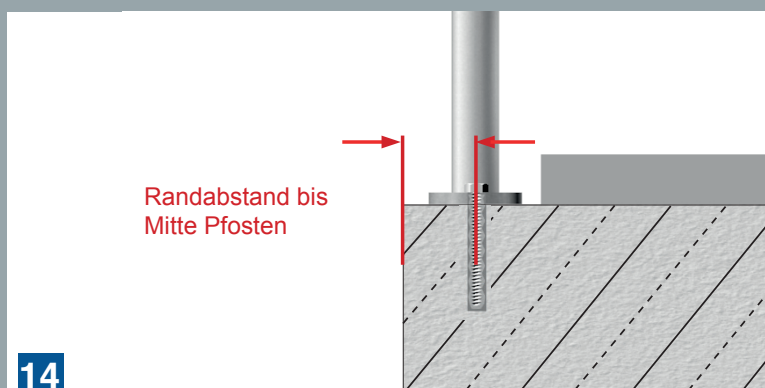
SCHRITT 1

LAGE DER ELEMENTE BESTIMMEN



- 13** Heben Sie das Geländer auf Ihren Balkon, um die Bohrlöcher durch die Befestigungslöcher in den Fußplatten anzuzeichnen. Achten Sie darauf, das Geländer waagrecht auszurichten.

 Eine Korrektur im Nachhinein ist nicht mehr möglich.



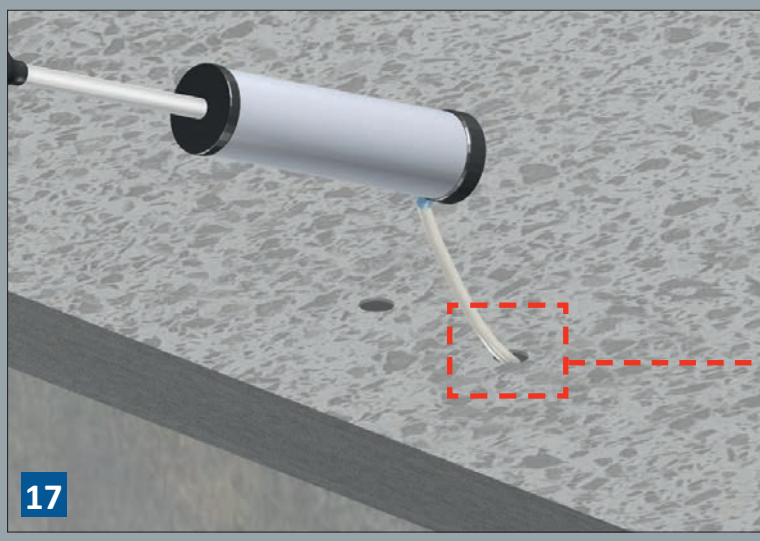
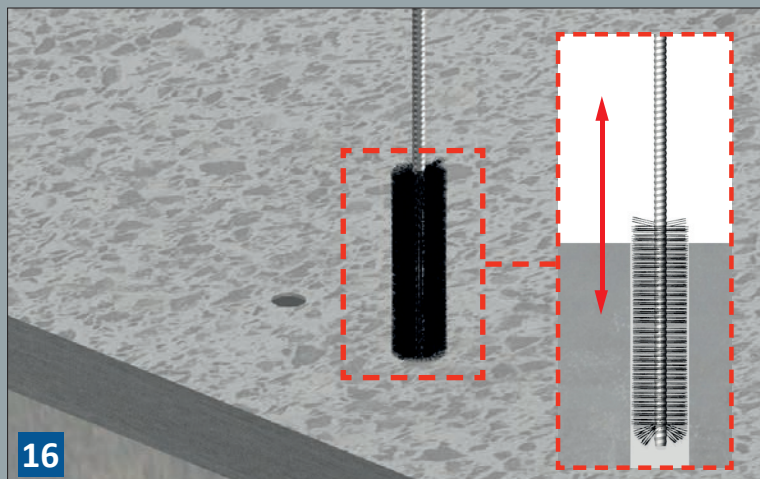
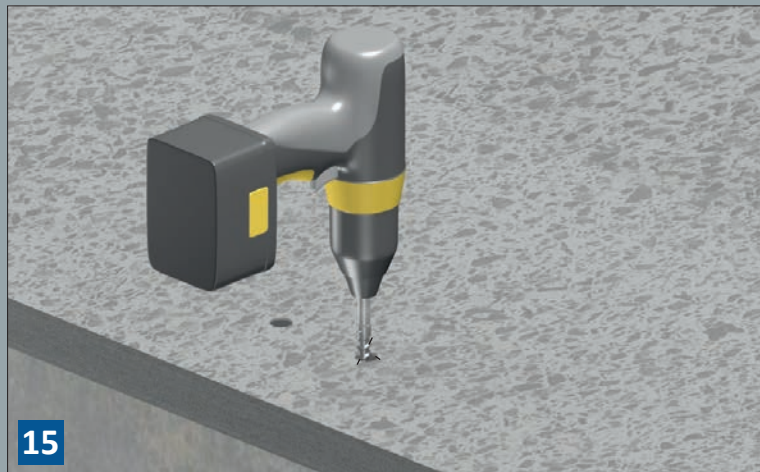
- 14** Beachten Sie dabei das von Ihnen angegebene Maß „Randabstand bis Mitte Pfosten“.

Achten Sie darauf, dass das Geländer links und rechts gleichmäßig auf dem Balkon vermittelt ist.

MONTAGEHINWEISE


MONTAGE AUFGESETZT | BALKONGELÄNDER

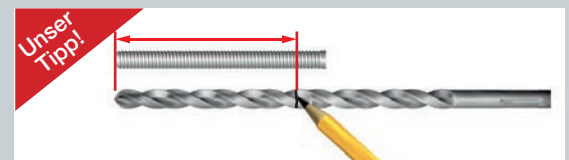
SCHRITT 2



MONTAGELÖCHER BOHREN

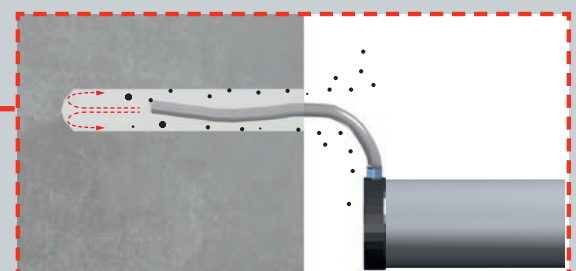
15 Bohren Sie mithilfe einer Bohrmaschine an den vorgezeichneten Stellen die Montagelöcher.

 **Bohrlochdurchmesser sowie Tiefe entnehmen Sie bitte der Beschreibung des Dübelherstellers.**



16 Nach Bohrung der Löcher reinigen Sie diese mit einer Ausblaspumpe

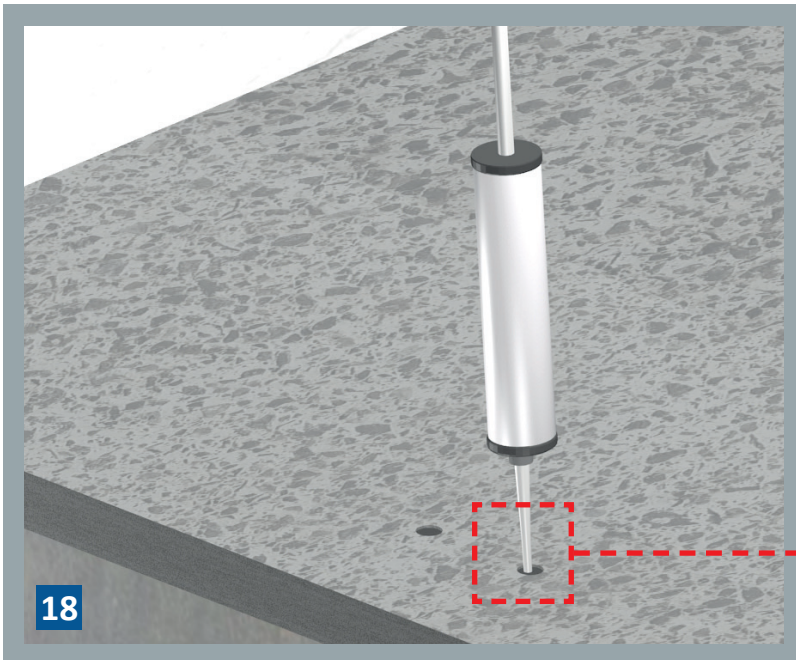
17 sowie einer Bürste, um das entstandene Bohrmehl zu entfernen.



MONTAGEHINWEISE


MONTAGE AUFGESETZT | BALKONGELÄNDER

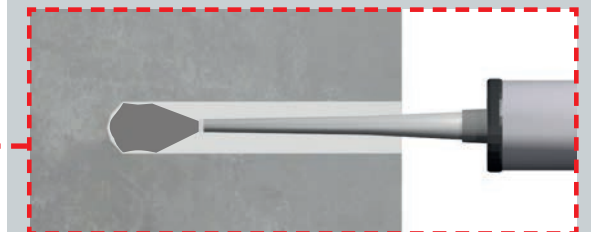
SCHRITT 3



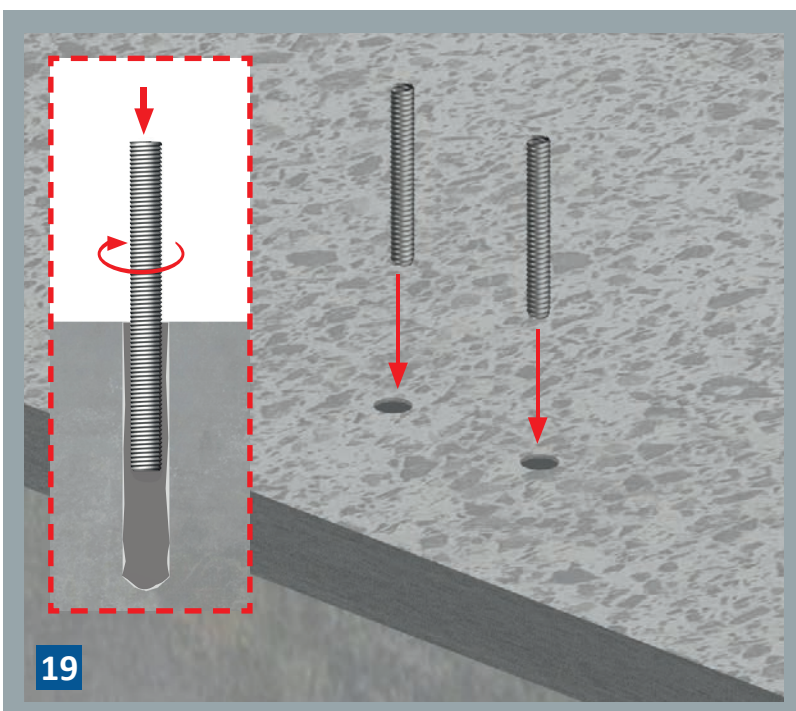
MÖRTEL INJIZIEREN

- 18** Nach sorgfältiger Reinigung der Bohrlöcher den Verbundmörtel in die Bohrlöcher injizieren, unter Verwendung einer Auspresshilfe (z.B. Silikonpistole).

 Füllmenge entnehmen Sie bitte der Zulassung des Herstellers der Ankerstangen.



SCHRITT 4



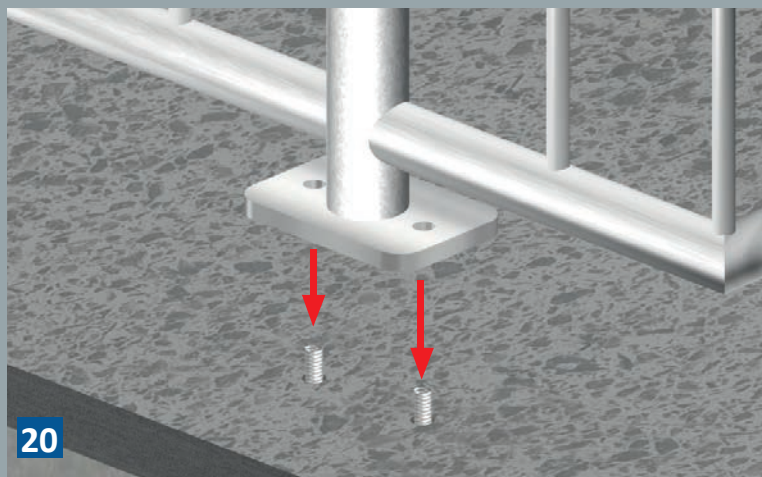
ANKERSTANGEN EINSETZEN

- 19** Unmittelbar nach Einfüllen des Verbundmörtels die Ankerstangen mit leichten Drehbewegungen in das Bohrloch einführen.

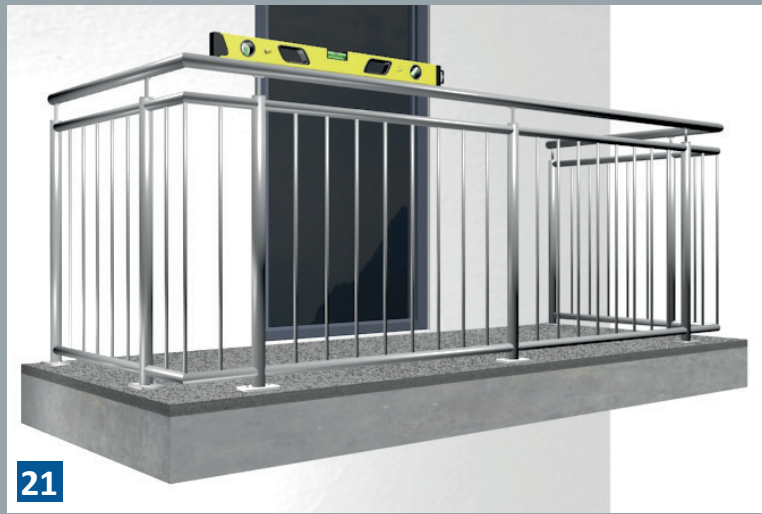
MONTAGEHINWEISE

MONTAGE AUFGESETZT | BALKONGELÄNDER

SCHRITT 5



20



21

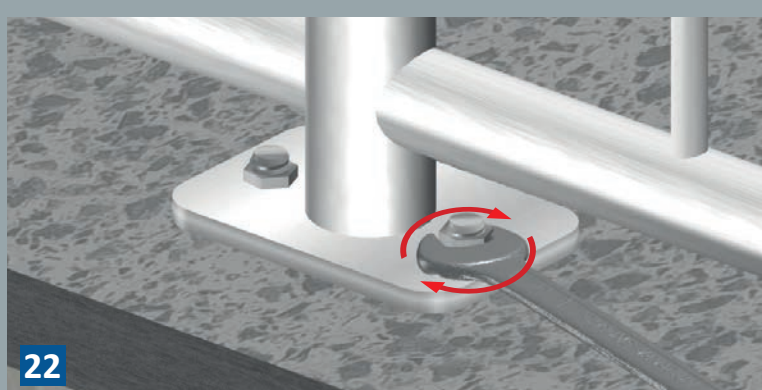
GELÄNDER ANBRINGEN

20 Nach Ablauf der Aushärtezeit (siehe Zulassung Dübel) das Geländer mit den Fußplatten an den Dübeln anbringen.

21 Wenn das gesamte Geländer angebracht ist, kann die senkrechte und waagerechte Ausrichtung erfolgen.

Wenn nötig, zum Ausrichten die Fußplatten unterfüttern.

SCHRITT 6



22

MUTTERN FESTZIEHEN

22 Wenn die Ausrichtung korrekt ist, Dübel nach Angabe Zulassung fest ziehen.

MONTAGEHINWEISE

WARNHINWEISE | BALKONGELÄNDER

**WICHTIG:**

Montage ist unbedingt von handwerklich geschickten Personen durchzuführen, um eine einwandfreie Funktion des Produkts zu gewährleisten.

**WICHTIG:**

Es ist auf den angemessenen Arbeitsschutz zu achten. Hierzu zählen Arbeitskleidung inkl. Handschuhe und Sicherheitsschuhe.

**WICHTIG:**

Unabhängig von den in dieser Montageanleitung aufgeführten Hinweisen gelten die gesetzlichen Sicherheits- und Unfallverhütungsvorschriften.

**WICHTIG:**

Haftung nicht für Schäden durch Montagefehler.

Irrtümer vorbehalten.

Die vorliegende Anleitung sowie die Betriebsunterlagen sind urheberrechtlich Eigentum der MDR Metallbau Onlineshop GmbH.